

Studi Elektrifikasi Daerah Terluar Khususnya di Kabupaten Kepulauan Talaud

by Meita Rumbayan 11

Submission date: 13-Nov-2018 07:08AM (UTC+0700)

Submission ID: 1037763462

File name: ikasi_Daerah_Terluar_Khususnya_di_Kabupaten_Kepulauan_Talaud.pdf (639.29K)

Word count: 4965

Character count: 29371

Studi Elektrifikasi Daerah Terluar Khususnya di Kabupaten Kepulauan Talaud

Yulianus Salasa, Meita Rumbayan, Sartje Silimang.
Jurusan Teknik Elektro-FT, UNSRAT, Manado-95115,

Email: yulianussalasa@gmail.com, meita76@gmail.com, sartje.silimang@unsrat.ac.id

Abstrak— Sumber energi terbarukan merupakan solusi energi alternatif dalam mengatasi krisis energi listrik di Indonesia terlebih lagi untuk masyarakat yang ada di pulau terluar. Pulau Kakorotan merupakan pulau kecil terluar yang ada di Kabupaten Kepulauan Talaud yang masih sangat membutuhkan energi listrik. Pembangkit Listrik Tenaga Hibrid (PLTH) yang berbasis pada potensi energi surya dan kekuatan angin merupakan pembangkit listrik yang tepat untuk di bangun di pulau Kakorotan Kecamatan Nanusa Kabupaten Kepulauan Talaud berdasarkan hasil simulasi menggunakan *Software Homer. Software HOMER 2 (Hybrid Optimization of Multiple Energy Resources)* versi 2.81 ini akan mengurutkan data hasil keluaran simulasi dan optimasi berdasar nilai NPC terendah. Biaya bersih sekarang (NPC) adalah nilai sekarang dari semua biaya yang dikeluarkan selama masa pakainya, dikurangi nilai sekarang dari semua pendapatan yang dihasilkan selama masa pakainya. Biaya meliputi biaya modal, biaya pergantian, biaya operasional dan pemeliharaan, biaya bahan bakar, hukuman emisi, dan biaya daya beli dari jaringan. Hasil simulasi dengan *Software Homer* menunjukkan bahwa sistem PLTH dengan berbasis pada potensi energi surya dan energi angin layak dalam memenuhi kebutuhan energi listrik di pulau Kakorotan berdasarkan total nilai bersih sekarang (NPC) sebesar US\$ 974.767, biaya pembangkitan (COE) sebesar US\$ 0.428 per kWh, kapasitas produksi listrik yang dihasilkan sebesar 271.518 kWh pertahun, dan memiliki kelebihan tenaga listrik selama setahun sebesar 57.396 kWh.

Kata kunci: Angin, Energi terbarukan, HOMER, PLTH, Surya.

Abstract— Renewable energy sources is an alternative energy solution in overcoming the electrical energy crisis in Indonesia, especially for the people in the outer islands. Kakorotan Island is the outermost small island of Talaud Islands Regency which still needs electricity energy. Hybrid Power Plants (PLTH) based on the potential of solar energy and wind power is the right power station to be built on Kakorotan Island, Nanusa District, Talaud Islands Regency. based on simulation results using *Homer Software. 2.81 HOMER 2 (Hybrid Optimization of Multiple Energy Resources)* software version will sort the results of simulation and optimization data based on the lowest NPC value. The present net cost (NPC) is the present value of all

expenses incurred over its lifetime, minus the present value of all revenues it generates during its lifetime. Costs include capital costs, replacement costs, operational and maintenance costs, fuel costs, emission penalties, and purchasing power costs from the network. Simulation results with Homer Software show that PLTH system based on the potential of solar energy and wind energy is feasible in meeting the demand of electrical energy in Kakorotan island based on the total net present value (NPC) of US \$ 974,767, the generation cost (COE) of US \$ 0.428 per kWh, the production capacity of electricity generated is 271,518 kWh per year, and has an electric power over the year of 57,396 kWh.

Keywords : HOMER, Hybrid, Renewable Energy, Solar, Wind.

I. PENDAHULUAN

Kebutuhan masyarakat akan energi listrik sudah mencapai taraf addictive (ketergantungan), sehingga bisa dikatakan listrik juga termasuk kebutuhan primer manusia selain sandang, pangan dan papan terutama pada masyarakat di pulau Kakorotan yang sulit untuk menikmati listrik dari PT. Perusahaan Listrik Negara (PLN) Cabang Tahuna karena kondisi letak pulau yang dijembatani oleh laut. Pulau Kakorotan merupakan pulau kecil terluar yang ada di Kabupaten Kepulauan Talaud dengan luas wilayah 1.710 Km², yang memiliki sekitar 232 kepala keluarga yang mayoritas penduduknya adalah petani (petani kelapa) dan nelayan juga sekitar 210 kepala keluarga ditambah 9 fasilitas umum yang sudah teraliri listrik sebagian kepala keluarga yang belum mendapatkan listrik masih menggunakan lampu gas (petromaks) dan lampu botol untuk penerangan.

Secara administrasi pulau Kakorotan terletak di kecamatan Nanusa. Kebutuhan listrik selama ini diperoleh dari Pembangkit Listrik Tenaga Surya (PLTS) terpusat bantuan pemerintah pusat yang dikelola oleh masyarakat berukuran 50 kW dimana tiap kepala keluarga hanya mendapatkan sekitar 260 watt yang cukup dipakai untuk penerangan saja. Sehingga masyarakat yang mendapat listrik harus

menggunakan listriknya dengan hemat kama ketika tidak digunakan dengan hemat listrik yang ada, maka bisa saja pada tengah malam masyarakat akan kembali menggunakan lampu gas (petromaks) atau lampu botol sebagai penerangan sampai pada pagi hari.

11

A. Profil Kabupaten Kepulauan Talaud

Kabupaten Kepulauan Talaud adalah salah satu kabupaten di Provinsi Sulawesi Utara, dengan ibu kota Kabupatennya adalah Melonguane yang berjarak sekitar 271 mil laut dari ibu kota Provinsi Sulawesi Utara yaitu Manado. Terletak antara $3^{\circ} 38' - 5^{\circ} 33'$ lintang Utara dan $121^{\circ} 38' - 127^{\circ} 10'$ Bujur Timur. Kabupaten Kepulauan Talaud terdiri dari 19 Kecamatan dimana Kecamatan terluas adalah Kecamatan Beo Utara dan Kecamatan terkecil adalah Kecamatan Miangas. Kabupaten ini berasal dari pemekaran Kabupaten Kepulauan Sangihe dan Talaud pada Tahun 2000.

1

B. Pembangkit Listrik Tenaga Surya (PLTS)

Pembangkit Listrik Tenaga Surya (PLTS) adalah suatu teknologi pembangkit yang mengkonversi energi foton dari surya menjadi energi listrik. Konversi ini dilakukan pada panel surya yang terdiri dari sel-sel fotovoltaik. Fotovoltaik (biasanya disebut juga sel surya) adalah piranti semikonduktor yang dapat merubah cahaya secara langsung menjadi tegangan listrik searah (DC) dengan menggunakan kristal silikon (Si) yang tipis. Sebuah kristal silindris Si diperoleh dengan cara memanaskan Si itu dengan tekanan yang diatur sehingga Si itu berubah menjadi penghantar. Bila kristal silindris itu dipotong setebal 0,3 mm, akan terbentuklah sel-sel silikon yang tipis atau yang disebut juga dengan sel surya.

1

C. Pembangkit Listrik Tenaga Bayu (PLTB)

Pembangkit listrik tenaga bayu (*wind power*) adalah konversi terjadinya energi listrik berdasarkan pada energi gerak/kecepatan angin sehingga energi gerak yang bisa dikonversi menjadi listrik melalui turbin. Angin merupakan satu bentuk energi yang diakibatkan oleh matahari. Keberadaan energi angin berasal dari energi matahari yang memanaskan sebagian bumi sehingga timbul beda temperatur. Perbedaan ini menyebabkan perbedaan tekanan udara dan selanjutnya menimbulkan aliran udara. Adanya aliran udara ini disebut angin.

Pada suatu wilayah, daerah yang menerima energi panas matahari lebih besar akan mempunyai suhu udara yang lebih panas dan tekanan udara yang cenderung lebih rendah. Sehingga akan terjadi perbedaan suhu dan tekanan udara antara daerah yang

menerima energi panas lebih besar dengan daerah lain yang lebih sedikit menerima energi panas, akibatnya akan terjadi aliran udara pada wilayah tersebut.

1

D. Pembangkit Listrik Tenaga Hibrid (PLTH)

Pembangkit Listrik Tenaga Hibrid (PLTH) adalah suatu sistem pembangkit listrik yang memadukan beberapa jenis pembangkit listrik, pada umumnya antara pembangkit listrik berbasis bahan bakar minyak (BBM) dan pembangkit listrik berbasis energi baru terbarukan. Merupakan solusi untuk mengatasi krisis BBM dan ketiadaan listrik di daerah terpencil, pulau-pulau kecil, dan pada daerah perkotaan. Umumnya terdiri atas modul surya, turbin angin, generator diesel, baterai dan peralatan kontrol yang terintegrasi.

Tujuan utama dari Pembangkit Listrik Tenaga Hibrid (PLTH) adalah mengkombinasikan keunggulan dari setiap pembangkit sekaligus menutupi kelemahan masing-masing pembangkit untuk kondisi-kondisi tertentu. Sehingga secara keseluruhan sistem dapat beroperasi lebih ekonomis dan efisien. Mampu menghasilkan daya listrik secara efisien pada berbagai kondisi pembebanan. Untuk mengetahui unjuk kerja sistem pembangkit hibrid ini hal-hal yang perlu dipertimbangkan antara lain karakteristik beban pemakaian dan karakteristik pembangkitan daya khususnya dengan memperhatikan potensi energi alam yang ingin dikembangkan berikut kondisi alam itu sendiri seperti pergantian siang malam, musim dan sebagainya.

E. Baterai

Baterai (aki) adalah sebagai penyimpan energi listrik yang diisi oleh aliran DC dari modul *photovoltaic* dan turbin angin. Ukuran kapasitas baterai dinyatakan dengan satuan *Ampere-hours* (Ah). Mengingat PLTS dan PLTB sangat tergantung pada kecukupan energi matahari yang diterima panel surya dan kecepatan angin, maka diperlukan media penyimpan energi sementara bila sewaktu-waktu panel tidak mendapatkan cukup sinar matahari dan turbin angin tidak cukup kecepatan angin atau untuk penggunaan listrik malam hari. Baterai harus ada pada sistem PLTH.

3

Beberapa teknologi baterai yang umum dikenal adalah lead acid, alkaline, Ni-Fe, Ni-Cad dan Li-ion. Masing-masing jenis baterai memiliki kelemahan dan kelebihan baik dari segi teknis maupun ekonomi (harga). Baterai lead acid dinilai lebih unggul dari jenis lain jika mempertimbangkan kedua aspek tersebut. Baterai lead acid untuk sistem PLTS dan PLTB berbeda dengan baterai lead acid untuk operasi starting mesin-mesin seperti baterai mobil. Pada PLTS dan

PLTB, baterai yang berfungsi untuk penyimpanan (*storage*) juga berbeda dari baterai untuk buffer atau stabilitas. Baterai untuk pemakaian PLTS dan PLTB lazim dikenal dan menggunakan *deep cycle lead acid*

2

F. Bidirectional Converter

Bidirectional converter merupakan suatu alat yang digunakan untuk mengkonversi sumber listrik DC 12, 24, 48 Volt yang dihasilkan dari sumber listrik seperti *photovoltaic* (PV), turbin angin dan baterai, menjadi sumber listrik AC (*inverter*) yang dapat dimanfaatkan sesuai spesifikasi peralatan elektrik (120 atau 240 V AC, 50 atau 60 Hz) atau setara dengan listrik PLN dan sebaliknya (*rectifier*). Dalam pemilihan *bidirectional converter* (*inverter*) sebaiknya kapasitas kerja yang dipilih mendekati kapasitas daya yang dilayani, dengan tujuan agar efisiensi kerja *bidirectional converter* (*inverter*) menjadi maksimal.

19

G. Software Homer

HOMER (*Hybrid Optimization of Multiple Energy Resources*) merupakan sebuah perangkat lunak yang dikembangkan oleh *National Renewable Energy 2b* (NREL) sebuah divisi dari Departemen Energi AS yang digunakan untuk mendesain sistem pembangkit listrik tenaga hibrid menggunakan energi terbarukan. Homer merupakan suatu program simulasi yang optimalkan sistem pembangkit listrik baik *stand alone* (*off grid*) maupun *grid connected* yang dapat terdiri dari kombinasi pembangkit listrik konvensional dan kombinasi pembangkit sumber energi terbarukan, baterai bank, *bidirectional converter* serta untuk melayani beban listrik maupun *thermal*.

II. METODOLOGI PENELITIAN

A. Umum

15

Pulau Kakorotan merupakan salah satu pulau kecil terluar yang dimiliki oleh Provinsi Sulawesi Utara dari 11 pulau yang ada. Letak pulau Kakorotan berdekatan dengan pulau Intata dimana letak pulau Kakorotan berada disebelah selatan dari Pulau Intata.

TABEL I. DATA PENDUDUK DI PULAU KAKOROTAN

| Uraian | Keterangan |
|------------------------|------------|
| Jumlah penduduk | 881 Jiwa |
| Jumlah kepala keluarga | 232 KK |

Pulau Kakorotan dapat ditempuh dengan transportasi kapal laut seminggu sekali dengan jarak ± 127.788 km dari ibukota Kabupaten Kepulauan Talaud yaitu Melonguane dengan waktu tempuh sekitar 6 jam, kalau menggunakan speed boat bermesin 40 PK bisa 3 – 4 jam dalam keadaan cuaca yang baik (tidak bergelombang). Untuk ke ibukota Kecamatan yaitu Karatung dari pulau Kakorotan dapat di tempuh sekitar 1 jam dengan menggunakan perahu motor.

B. Data Teknis

28 Data yang dikumpulkan untuk penyusunan Skripsi ini merupakan data sekunder yang diperoleh dari BPS Kab. Kepl. Talaud, dan data primer dari lokasi penelitian yaitu pada pulau Kakorotan Kecamatan Nanusa Kabupaten Kepulauan Talaud

- 1) Data penduduk di pulau Kakorotan Kecamatan Nanusa Kabupaten Kepulauan Talaud, dimana data ini terdiri dari jumlah penduduk, dan jumlah kepala keluarga dapat di pada tabel I
- 2) Data kondisi kelistrikan di pulau Kakorotan, dimana data ini terdiri dari data daya yang terpasang dan jumlah pelanggan dapat di pada tabel II.
- 3) Data Pembangkit Tenaga Listrik yang ada di pulau Kakorotan Kecamatan Nanusa Kepulauan Talaud dapat di lihat pada tabel III.
- 4) Data alternatif sumber energi listrik terbarukan yaitu kecepatan angin dapat di lihat pada tabel IV.

TABEL II. DATA KONDISI KELISTRIKAN DI PULAU KAKOROTAN

| Uraian | Keterangan |
|---------------------|--|
| Daya yang terpasang | 260 W/ hari tiap KK |
| Jumlah pelanggan | 219 (210 rumah penduduk, 9 fasilitas umum) |

TABEL III. DATA PEMBANGKIT DI PULAU KAKOROTAN

| Uraian | Keterangan |
|----------------|------------|
| Kapasitas PLTS | 50 kW |

TABEL IV. DATA KECEPATAN ANGIN PERBULAN

| Bulan | Kecepatan angin (m/s) |
|------------------|-----------------------|
| Januari | 2.57 |
| Februari | 2.57 |
| Maret | 2.57 |
| April | 2.57 |
| Mei | 2.57 |
| Juni | 3.08 |
| Juli | 3.59 |
| Agustus | 4.11 |
| September | 3.08 |
| Oktober | 3.08 |
| November | 2.05 |
| Desember | 2.57 |
| Rata-Rata | 2.87 |

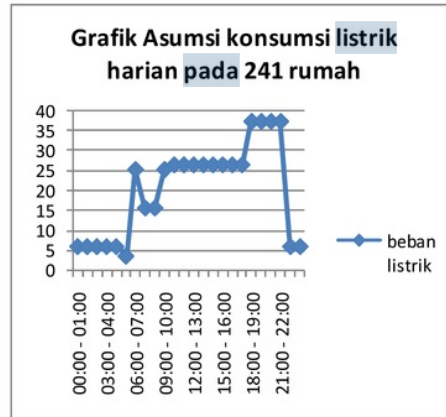
III. PERHITUNGAN, HASIL DAN ANALISA

A. Perhitungan energi Angin dan energi Matahari

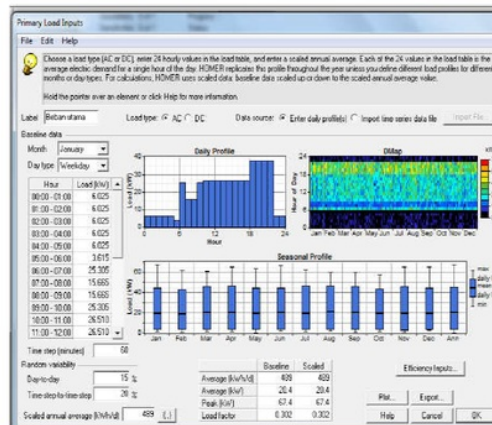
1) Profil Beban

Dari grafik pola beban pemakaian listrik pada gambar 1 dapat disimpulkan bahwa terjadi beban puncak 3 kali dalam 1 hari. Beban puncak maksimal yang terjadi yaitu pada malam hari jam 18:00 – 22:00 dimana dalam simulasi ini kita asumsikan bahwa pada saat tersebut penduduk di pulau Kakorotan melakukan aktifitas hiburan di malam hari dengan menonton televisi dan juga penerangan di rumah – rumah penduduk yang sudah dipasang. Kemudian beban puncak kedua terjadi pada pukul 10:00 – 18:00 dimana aktifitas pekerjaan di siang hari di lakukan oleh tiap penduduk. Sedangkan beban puncak yang ketiga terjadi pada pukul 06:00 – 07:00 disebabkan pada pagi hari sebelum beraktifitas masyarakat menyempatkan diri untuk menonton televisi.

Untuk mengetahui besarnya beban listrik perhari, dan rata rata energi serta beban puncak yang mungkin terjadi di Pulau Kakorotan maka perlunya memasukkan data beban yang didapat ke input data beban Homer seperti pada gambar 2 perancangan beban utama di Homer. Homer dapat mengakomodasi perubahan profil beban listrik setiap bulan.

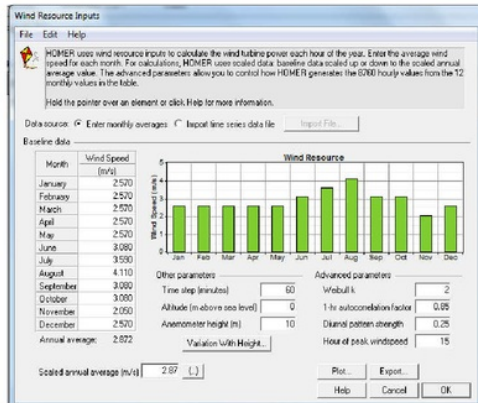


Gambar 1. Grafik Konsumsi Listrik Rata-rata harian

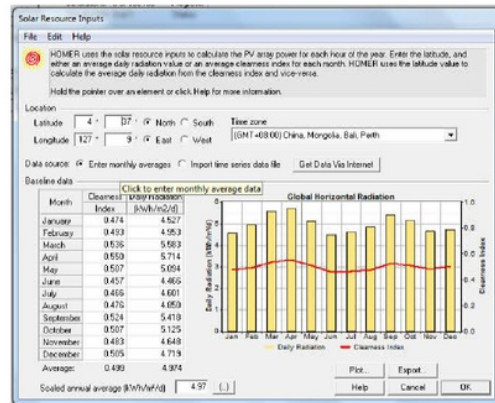


Gambar 2. Perancangan beban utama di Homer

Profil beban listrik di Desa Kakorotan, Pulau Kakorotan, Kecamatan Nanusa Kabupaten Kepulauan Talaud berikut adalah beban *primary load* yang digunakan untuk mensimulasikan beban listrik sepanjang tahun. Menggunakan simulasi *Software Homer energy*, beban yang di butuhkan berupa data daya aktif. Kemudian untuk *random variability* harian yang di gunakan dalam sistem pembangkit diasumsikan sebesar 15% dengan *time to step* sebesar 20% sesuai petunjuk penggunaan *Software Homer*. Berdasarkan hasil simulasi yang terlihat pada gambar diatas, rata-rata energi listrik perhari yang digunakan sebesar 489 kWh/ hari, rata-rata beban listrik sebesar 20,4 kW dan beban puncak yang mungkin terjadi adalah sebesar 67,4 kW dalam satu hari.



Gambar 3. Perancangan pemasukan kecepatan angin di Homer



Gambar 4. Perancangan radiasi matahari di Homer

2) Perhitungan energi angin

Berdasarkan data angin yang didapatkan dari Badan Pusat Statistik Kabupaten Kepulauan Talaud 2016. Rata-rata kecepatan angin di Kabupaten Kepulauan Talaud dalam satu tahun adalah 67 knot kalau dikonversikan ke meter/detik yaitu sekitar 2,87 m/s. Data tersebut didapat dari Badan Meteorologi dan Geofisika, Stasiun Meteorologi Naha. Pada gambar 3 dapat dilihat perancangan pemasukan kecepatan angin selama 1 tahun pada *wind resource input* di *Software* Homer.

3) Perhitungan energi Matahari

Data radiasi matahari di pulau Kakorotan didapatkan melalui NASA (*National Aeronautics and Space Administration*) dengan bantuan Homer yang akan menghubungkan ke satelit NASA melalui internet dengan cara memberikan letak garis lintang dan garis bujur lokasi penelitian pada input *location* di Homer dan mengubah zona waktu (*time zone*) sesuai dengan zona waktu di Indonesia. Kemudian disaat jaringan *connection* ke internet maka Homer akan menghubungkan ke NASA kemudian data radiasi matahari akan didapat. Data radiasi matahari yang didapat pada simulasi perangkat lunak Homer yaitu data radiasi matahari selama setahun. Data yang diperlukan Homer untuk melakukan optimasi pada PV adalah *Clearness Index* dan radiasi harian matahari (*daily radiation*, kWh/m²/d) selama satu tahun. Dari data potensi energi matahari untuk PV didapatkan indeks kecerahan rata-rata sebesar 0,499 dan *daily radiation* rata-rata sebesar 4,974 kWh/m²/d. Pada gambar 4 berikut adalah merupakan data radiasi matahari perbulan di pulau Kakorotan yang di dapatkan dari *Software* Homer.

B. Perancangan Sistem Pembangkit Listrik

Pemodelan sistem Pembangkit Listrik Tenaga Hibrid (PLTH) dengan sumber energi terbarukan dapat dilakukan melalui pemodelan komputer. Homer digunakan sebagai alat bantu tahun untuk pemodelan pada energi terbarukan dengan mempertimbangkan antara kebutuhan beban dan sumber energi yang tersedia. Homer mampu memodelkan sistem pembangkit skala kecil yang optimal, dan evaluasi sistem pada kondisi *Off-Grid* maupun *On-Grid*. Kelayakan teknis dan analisa tentang beban yang terpasang, daya yang dapat dihasilkan dari sistem dapat ditentukan melalui simulasi menggunakan Homer yang didasarkan pada konfigurasi sistem yang tepat. Berikut adalah tampilan awal *software* Homer, terdapat beberapa komponen pilihan yang dapat di gunakan untuk simulasi. Untuk simulasi ini sendiri menggunakan 6 komponen yaitu beban utama, turbin angin 1 kW, turbin angin 3 kW, *photovoltaic* (PV), *converter*, dan baterai. Dimana pada simulasi ini digunakan 3 tahap untuk mencari konfigurasi yang optimal pembangkit hibrid yang ada di pulau kakorotan.

C. Konfigurasi dan Analisis Optimasi Pembangkit Listrik

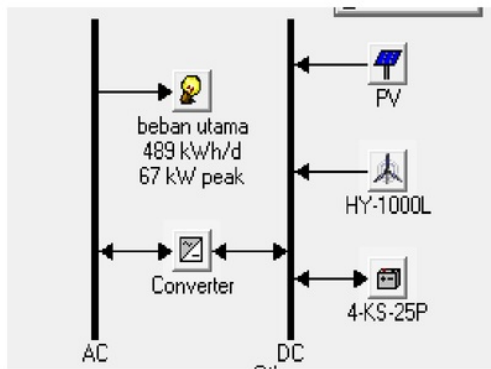
Berdasarkan masukan parameter - parameter yang sudah diinput ke tiap - tiap komponen listrik pada *Software* Homer pada tahap sebelumnya, berupa data beban, kecepatan angin, intensitas cahaya matahari, dan data - data komponen yang digunakan seperti harga (*capital*), pergantian (*replacement*), O & M serta lainnya. Selanjutnya adalah untuk mencari konfigurasi sistem optimal dari pembangkit listrik hibrid (PLTH) pada pulau Kakorotan maka hasil perancangan yang

sudah dibuat segera di kalkulasi dengan *Software* Homer .

Pada hasil kalkulasi *Software* Homer akan menentukan nilai-nilai kapasitas komponen yang layak sehingga menghasilkan sistem pembangkit listrik tenaga Hibrid yang baik dan handal dalam melayani beban. Hasil kalkulasi dengan *Software* Homer akan menghasilkan karakteristik sistem seperti ukuran kapasitas komponen pembangkit listrik, produksi energi listrik tahun, biaya modal awal, total NPC, biaya energi per kWh (COE), biaya O&M, kelebihan listrik. Pada tahap selanjutnya dibawah ini merupakan proses kalkulasi pada *Software* Homer untuk tahap-tahap yang sudah dirancang sebelumnya

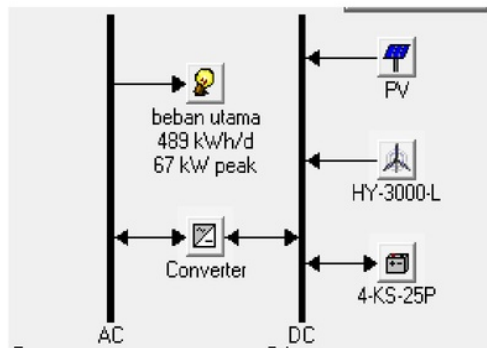
1. Hasil Perancangan dan Konfigurasi Homer

a) Tahap I



Gambar 5. Hasil Perancangan konfigurasi Homer untuk tahap pertama

b) Tahap II



Gambar 7. Hasil Perancangan konfigurasi Homer untuk tahap kedua

| | PV (kW) | HYE (4-KS-2, Com) (kW) | Initial Capital (\$/yr) | Operating Cost (\$/yr) | Total NPC (\$/kW) | COE (\$/kWh) | Ren. Stat. Lf (yr) | | | |
|---|---------|------------------------|-------------------------|------------------------|-------------------|--------------|--------------------|-------|------|------|
| 1 | 150 | 38 | 360 | 70 | \$160,771 | 28,449 | \$1,021,336 | 0,449 | 1,00 | 15,0 |
| 2 | 200 | 33 | 360 | 70 | \$166,320 | 27,095 | \$1,022,472 | 0,449 | 1,00 | 15,0 |
| 3 | 180 | 39 | 360 | 70 | \$165,571 | 28,000 | \$1,022,531 | 0,449 | 1,00 | 15,0 |
| 4 | 210 | 28 | 360 | 70 | \$168,070 | 27,741 | \$1,022,400 | 0,449 | 1,00 | 15,0 |

Gambar 6. 4 (empat) hasil kalkulasi konfigurasi Homer dengan nilai NPC terendah

| | PV (kW) | HYE (4-KS-2, Com) (kW) | Initial Capital (\$/yr) | Operating Cost (\$/yr) | Total NPC (\$/kW) | COE (\$/kWh) | Ren. Stat. Lf (yr) | | | |
|---|---------|------------------------|-------------------------|------------------------|-------------------|--------------|--------------------|-------|------|------|
| 1 | 100 | 18 | 360 | 70 | \$170,095 | 28,449 | \$1,074,767 | 0,420 | 1,00 | 15,0 |
| 2 | 110 | 16 | 360 | 70 | \$170,089 | 28,302 | \$1,074,067 | 0,420 | 1,00 | 15,0 |
| 3 | 120 | 14 | 360 | 70 | \$170,507 | 28,104 | \$1,075,027 | 0,420 | 1,00 | 15,0 |
| 4 | 130 | 12 | 360 | 70 | \$170,916 | 27,946 | \$1,075,157 | 0,420 | 1,00 | 15,0 |

Gambar 8. 4 (empat) hasil kalkulasi konfigurasi Homer dengan nilai NPC terendah

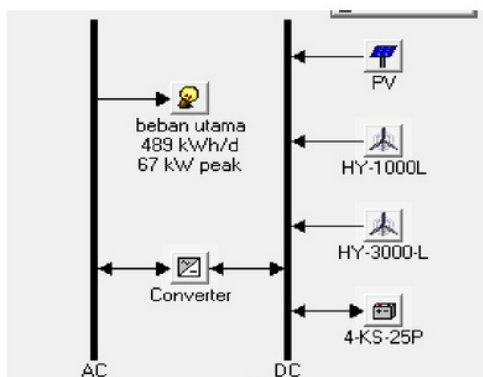
Gambar 7 adalah hasil dari perancangan sistem pembangkit pada *Software* Homer sedangkan pada gambar 8 menggambarkan 4 (empat) hasil kalkulasi konfigurasi dengan Homer dimana Homer telah melakukan simulasi sebanyak 208.568 konfigurasi system dalam waktu 1 jam 9 menit 13 detik. Pada tahap yang kedua ini desain sistem pembangkit yang terbaik untuk Pulau Kakorotan adalah dengan kombinasi yang di blog dengan warna biru. Desain sistem pembangkit yang terbaik dengan melihat kombinasi sistem berdasarkan nilai *Net Present Cost* (NPC) terendah yaitu \$974.767 dengan spesifikasi 100 kW PV, 18 unit turbin angin HY-3000L (3 kW), 360 unit baterai, dan 70 kW *converter* (inverter).

c) Tahap III

Pada tahap yang ketiga ini seperti dilihat pada gambar 9 adalah hasil dari perancangan sistem pembangkit pada Homer. Komponen yang digunakan yaitu menggunakan PV, Turbin angin HY-1000L dan HY-3000L, baterai *surrette 4KS25P*, *converter* (inverter), dan beban listrik utama.

Dapat dilihat dari gambar tahap yang pertama pada perancangan pembangkit listrik, dimana pada tahap yang ketiga menggunakan 3 input sumber pembangkit energi listrik yaitu sumber pertama turbin angin HY-1000L kedua HY-3000L dan sumber ketiga berupa PV

Pada gambar 10 menunjukkan 7 (tujuh) hasil kalkulasi konfigurasi dengan Homer dan Homer telah melakukan simulasi sebanyak 372.708 konfigurasi system dalam waktu 1 jam 42 menit 37 detik.



Gambar 9. Hasil Perancangan konfigurasi Homer untuk tahap ketiga

Konfigurasi terbaik adalah konfigurasi yang memiliki *Net Present Cost* (NPC) paling kecil. NPC merupakan nilai saat ini dari semua biaya yang muncul selama masa pakai dikurangi semua pendapatan yang diperoleh selama masa pakai. Sedangkan *Cost of energi* (COE) merupakan rata-rata per kWh dari energi listrik yang dihasilkan oleh sistem.

Desain sistem pembangkit yang terbaik untuk Pulau Kakorotan adalah dengan kombinasi yang di blog dengan warna biru. Desain sistem pembangkit yang terbaik dengan melihat kombinasi sistem berdasarkan nilai *Net Present Cost* (NPC) terendah yaitu \$974.767 dengan spesifikasi 100 kW PV, 18 unit turbin angin HY-3000L, 360 unit baterai, dan 70 kW *converter*.

2. Hasil Pembangkit Sistem yang Optimal

Dari hasil kalkulasi perangkat lunak Homer yang didapat berdasarkan input data pada setiap perancangan masing-masing komponen yang digunakan dalam sistem pembangkit, dalam hal ini hasil sistem pembangkit optimal adalah menggunakan pembangkit yang bersumber dari 100 kW PV, 18 unit turbin angin HY-3000L, 360 unit baterai 4KS25P, 70 kW *Converter*. Dari hasil kalkulasi Homer akan diperoleh hasil kelistrikan pada sistem berupa produksi listrik, Pengguna konsumsi beban listrik, *Quantity* (kuantitas); *Quantity* (kuantitas) dari PV; *Quantity* (kuantitas) dari Turbin angin; *Quantity* (kuantitas) dari *Converter*. Adapun hasil kalkulasi Homer pada sistem pembangkit optimal di bawah ini

| PV (kW) | HYE (kW) | HVE (kW) | 4KS-2L (Conv) (kW) | Initial Capital | Operating Cost (\$/yr) | Total NPC | COE (\$/kWh) | Pen. (\$/kWh) | Stet. (yr) |
|---------|----------|----------|--------------------|-----------------|------------------------|-----------|--------------|---------------|------------|
| 100 | 18 | 360 | 70 | \$910,000 | 26,411 | \$974,767 | 0,420 | 1,00 | 150 |
| 110 | 16 | 360 | 70 | \$910,000 | 26,302 | \$974,067 | 0,420 | 1,00 | 150 |
| 120 | 14 | 360 | 70 | \$910,000 | 26,124 | \$975,007 | 0,420 | 1,00 | 150 |
| 130 | 12 | 360 | 70 | \$910,000 | 27,046 | \$975,157 | 0,420 | 1,00 | 150 |
| 90 | 21 | 360 | 70 | \$910,000 | 26,740 | \$970,986 | 0,420 | 1,00 | 150 |
| 100 | 19 | 360 | 70 | \$910,000 | 26,570 | \$970,226 | 0,420 | 1,00 | 150 |
| 110 | 17 | 360 | 70 | \$910,000 | 26,291 | \$970,356 | 0,420 | 1,00 | 150 |

Gambar 10. 7 (tujuh) hasil kalkulasi konfigurasi Homer dengan nilai NPC terendah

a. *Produksi listrik*

Pada gambar 11 tampak bahwa total daya yang dihasilkan pembangkit sebesar 271.518 kWh/tahun, yang merupakan jumlah daya produksi PV array 68% dan turbin angin HY-3000L sebesar 32%. Dengan 13 sumbu listrik sebesar 178.367 kWh/tahun (100%). *Excess electricity* atau kelebihan energi dari sistem ini adalah sebesar 57.396 kWh/tahun (21.1%), dengan kata lain energi listrik tidak digunakan yang dihasilkan oleh PV dan turbin angin sebesar 21.1% (57.396 kWh/tahun).

b. *Kuantitas PV*

Untuk hasil kalkulasi teroptimal yang di lakukan oleh Homer, khusus untuk kuantitas 25 dari PV maka di dapat bahwa *rated capacity* 100 kW, *mean output* 21 kW, *mean output* 508 kWh/d, *capacity factor* 21.2 %, *total produksi listrik* 185.400 kWh/yr, kemudian *maximum output* 104 kW, *PV penetration* 104 %, *Hours of operation* 4.453 hr/yr, *levelized cost* \$0.0344/kWh.



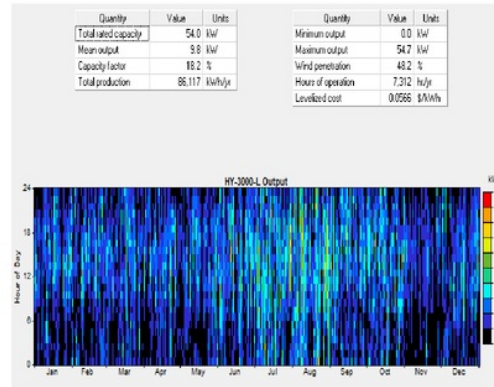
Gambar 11. Daya dan Produksi Listrik dari Sistem PV dan turbin angin

Dari gambar 12 merupakan gra 27 produksi listrik dari PV yang terjadi dari kisaran pukul 06:00 pagi sampai dengan kisaran pukul 18:00 malam dimana produksi listrik yang di hasilkan oleh PV juga bervariasi. Untuk gambar grafik yang berwarna hitam itu dimana PV tidak memproduksi listrik.

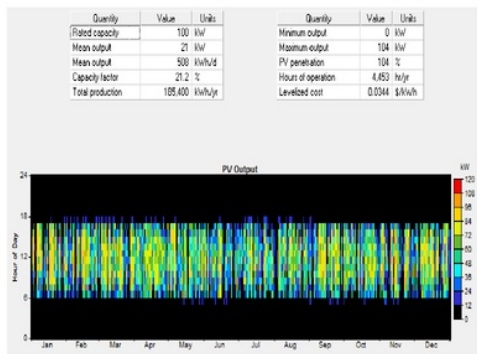
c. *Kuantitas Turbin Angin*

Untuk gambar 13 adalah hasil kalkulasi optimal yang di lakukan oleh Homer, khusus untuk kuantitas dari Turbin angin di dapat *total rated capacity* 54.0 kW, *mean output* 9.8 kW, *capacity factor* 18.2 %, *total produksi listrik* 86.117 kWh/yr, kemudian *maximum output* 54.7 kW, *Wind penetration* 48.2 %, *Hours of operation* 7.312 hr/yr, *levelized cost* \$0.0566/kWh

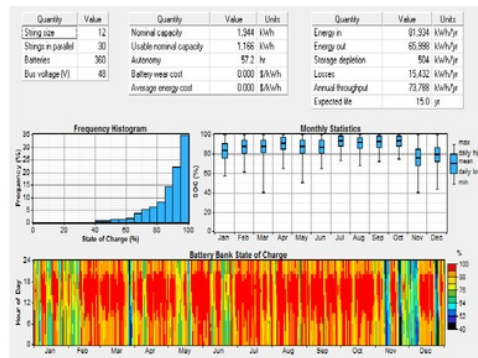
Grafik juga menjelaskan hampir tiap 26 tu turbin angin menghasilkan listrik dimana pada bulan juni, juli, agustus, September dan oktober adalah bulan dimana turbin angin menghasilkan listrik lebih besar.



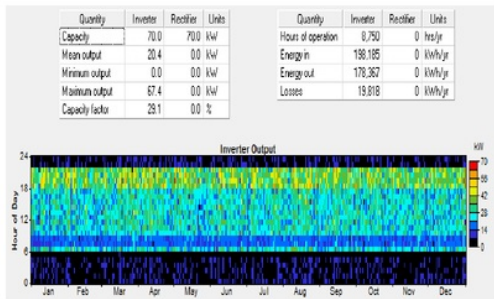
Gambar 13. Grafik output dari Turbin Angin



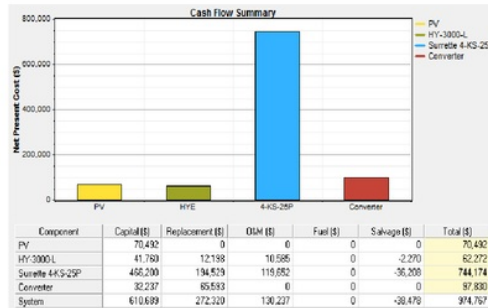
Gambar 12. Grafik output dari PV



Gambar 14. Grafik output dari Baterai



Gambar 15. Grafik output dari Inverter



Gambar 16. biaya tiap komponen

d. Kuantitas Baterai

Untuk hasil kalkulasi teroptimal yang di lakukan oleh Homer pada gambar 14, khusus untuk kuantitas dari baterai di dapat *string size* 12 unit batre 18 *string in parallel* 30 unit, jumlah baterai 360 unit, *bus voltage (V)* 48, *nominal capacity* 1.944 kWh, *usable nominal capacity* 1.166 kWh, *autonomy* 57.2 hr, *energy in* 81.934 kWh/yr, *energy out* 65.998 kWh/yr, *storage depletion* 504 kWh/yr, *losses* 15.432 kWh/yr, *annual throughput* 73.788 kWh/yr, *expected life* 15.0 yr.

Untuk grafik yang berwarna orange dapat di jelaskan bahwa terjadi penurunan persentasi dari baterai karena pada saat tersebut baterai juga menyuplai listrik ke beban bersama sama dengan turbin angin dan juga kelebihan dari listrik yang di dihasilkan pada turbin angin tersebut di *charger* ke baterai. Ini dapat dilihat pada grafik yang berwarna merah pada jam 00:00-06:00 dan 18:00-24:00 diluar dari jam PV melakukan produksi listrik.

e. Kuantitas converter

Untuk hasil kalkulasi optimal yang di lakukan oleh Homer dapat dilihat pada gambar 15, khusus untuk kuantitas dari *Converter* di dapat *capacity* 70.0 kW, *mean output* 20.4 kW, *capacity factor* 29.1 %, kemudian *maximum output* 67.4 kW, *Hours of operation* 8.750 hrs/yr, *energy in* 198.185 kWh/yr, *energy out* 178.367 kWh/yr, *losses* 19.818 kWh/yr.

D. Analisis Biaya Sistem Pembangkit

Berdasarkan data parameter-parameter yang digunakan berupa biaya komponen, penggantian, operasional dan perbaikan dari tiap komponen pembangkit pada simulasi Homer yang telah di masukkan. Perangkat lunak Homer akan mengkalkulasikan seluruh biaya pada sistem sehingga mendapatkan seluruh biaya yang muncul dalam sistem pembangkit. Adapun biaya yang dianalisis pada skripsi ini adalah analisis teknis biaya dari sistem optimal adalah sebagai berikut.

1. Biaya Tiap Komponen

Biaya ini didapat berdasarkan dari perancangan sistem pada Homer dengan cara memasukkan biaya komponen, penggantian, operasional dan perbaikan. Saat dikalkulasikan Homer akan menghitung biaya tiap komponen berdasarkan dari jumlah komponen yang dibutuhkan sistem dikalikan dengan harga pada masing-masing komponen pada sistem pembangkit. Gambar 16 menunjukkan biaya perkomponen dari mulai modal, penggantian, operasional, harga jual atau pendapatan pada masing-masing komponen. Adapun biaya modal PV selama masa pakai 25 tahun sebesar \$70.492. Turbin angin HY-3000L mempunyai biaya keseluruhan sebesar \$62.272. Baterai *Surrette 4KS25P* memiliki biaya biaya keseluruhan sebesar \$744.174. *Converter* memiliki biaya keseluruhan sebesar \$97.830.

V. KESIMPULAN DAN SARAN

A. Kesimpulan

- 1) Pembangkit Listrik Tenaga Hibrid (PLTH) merupakan pembangkit listrik yang tepat untuk di bangun di pulau Kakorotan Kecamatan Nanusa Kabupaten Kepulauan Talaud berdasarkan hasil simulasi menggunakan Software Homer.
- 2) Konfigurasi pembangkit listrik tenaga hibrid yang optimal di pulau Kakorotan adalah dengan komponen PV sebesar 100 kW atau sebanyak 328 unit PV 305 Watt, Turbin angin 3 kW sebanyak 18 unit, baterai 4 V 1350 Ah sebanyak 360 unit, *Converter* 3.8 kW sebanyak 18 unit.
- 3) Adapun biaya modal PV selama masa pakai 25 tahun sebesar \$70.492. Turbin angin HY-3000L memiliki biaya modal sebesar \$62.272. Baterai *Surrette 4KS25P* memiliki biaya modal sebesar \$744.174. *Converter* memiliki biaya modal sebesar \$97.830. Total nilai NPC (*Net Present Cost*) yaitu sebesar \$974.767.

- 4) Produksi listrik yang di hasilkan oleh pembangkit listrik tenaga hibrid adalah sebesar 271.518 kWh/tahun, yang merupakan jumlah daya produksi PV 68% dan turbin angin HY-3000L sebesar 32%. Dengan konsumsi listrik (13 ban) sebesar 178.367 kWh/tahun (100%). *Excess electricity* atau kelebihan energi dari sistem ini adalah sebesar 57.396 kWh/tahun (21.1%), energi listrik tidak digunakan yang dihasilkan oleh PV dan turbin angin sebesar 21.1% (57.396 kWh/tahun).

B. Saran

- 1) Dari hasil simulasi menggunakan *Software Homer* kelebihan energi listrik yang dihasilkan oleh pembangkit PV dan turbin angin bisa untuk penyediaan energi listrik cadangan untuk penambahan beban konsumsi penduduk di Pulau Kakorotan.
- 2) Dibutuhkannya kajian lebih mendalam mengenai *Software Homer*, untuk mendapatkan hasil yang lebih akurat dan mendekati perkiraan yang sebenarnya.
- 3) Dari pihak Pemerintah sebaiknya lebih mendukung proyek-proyek pembangunan energi terbarukan di pulau-pulau terluar agar masyarakat yang ada di wilayah terluar yang masih belum bisa menikmati energi listrik sepenuhnya selama 24 jam seperti di pulau Kakorotan sudah bisa menikmatinya. Dimana dengan energi listrik masyarakat sudah bisa meningkatkan perekonomian, kesehatan, pendidikan, ketahanan keamanan, dan juga informasi serta telekomunikasi.

KUTIPAN

- [1] A. F. Juwito, S. Pramonohadi, T. Haryono, Optimalisasi Energi Terbarukan pada Pembangkit Tenaga Listrik dalam Menghadapi Desa Mandiri Energi di Margajaya. *Jurnal Ilmiah Semesta Teknik* Program Studi Teknik Elektro. Fakultas Teknik, Universitas Gadjah Mada, 2012.
- [2] B. H. Newell, *The Evaluation Of Homer As A Marine Corps Expeditionary Energy Pre-Deployment Tool*. Thesis. Master Of Science In Electrical Engineering. Naval Postgraduate School, 2010.
- [3] D. P. Sari, Optimalisasi Desain Sistem Pembangkit Listrik Tenaga Hybrid Diesel Generator - Photovoltaic Array Menggunakan HOMER (Studi Kasus : Desa Sirilogui, Kabupaten Kepulauan Mentawai). *Jurnal Nasional Teknik Elektro* Fakultas Teknik Program Studi S2 Teknik Elektro. Universitas Andalas, 2015.
- [4] Dedisukma, W. Sunanda, R. F. Gusa. Pemodelan Sistem Pembangkit Listrik Hybrid Diesel Generator dan Photovoltaic Array Menggunakan Perangkat Lunak Homer (Studi Kasus di Pulau Semujur Kabupaten Bangka Tengah). *Jurnal Ecotipe Jurusan Teknik Elektro*. Fakultas Teknik. Universitas Bangka Belitung, 2015.

- [5] D. A. Permana, Studi Analisis Pembangkit Listrik Hybrid (Diesel-Angin) Di Pulau Karimun Jawa. *Skripsi S1 Mahasiswa* Teknik Elektro. Universitas Brawijaya, 2014.
- [6] H. S. Jacobus, *Solar-Diesel Hybrid Power System Optimization and Experimental Validation*. Thesis Master of Science. Faculty of the Graduate School of the University of Maryland, 2010.
- [7] Herlina, Analisis dampak lingkungan dan biaya pembangkitan listrik Pembangkit Listrik Tenaga Hibrida dipulau Sebesi Lampung Selatan. Thesis Fakultas Teknik Program Magister Teknik Elektro. Universitas Indonesia, 2009.
- [8] Herlina, R. Thayib, E. Lazuardy, P. D. Muthia, Analisis biaya pembangkitan listrik tenaga hibrida untuk daerah terisolir. *Seminar Nasional Added Value of energy resources (AVaER)* di Kota Palembang, 2013.
- [9] Kunaili, Program Homer Untuk Studi Kelayakan Pembangkit Listrik Hibrida di Pinsi Riau. *Seminar Nasional Informatika (semnasIF 2010)*. Program Studi Teknik Elektro. Fakultas Sains dan Teknologi. Universitas Islam Negeri, 2010.
- [10] Kepulauan Talaud Dalam Angka. BPS Kab. Kepl. Talaud, 2014.
- [11] R. Irawati, Zuhaidi, Analisa Pembangkit Listrik Tenaga Hibrida Untuk Pemenuhan Kebutuhan Energi Listrik di Pulau Pramuka. *Puslitbangtek Ketenagalistrikan*. Energi Baru, Terbarukan, dan Konservasi Energi Cipulir Keb. Lama Jakarta Selatan, 2012.
- [12] Rosyid, A, Pembangkit Listrik Tenaga Hibrid (PLTH) Wini Tanggerang Balai Besar Teknologi Energi – BPPT, 2008.
- [13] S. Silimang, Peranan Kompresor pada Sistem Pembangkit Listrik Tenaga Angin. ISBN 978-602-97961-0-0 (*Prosiding*). 2010.
- [14] The HOMER 2 Software, February 8. HOMER 2 Version 16 Online. Available: <http://www.homerenergy.com>, 2012.
- [15] T. Suhartanto, Tenaga Hibrid (Angin dan Surya) di Pantai Baru Pandansimo Bantul Yogyakarta. *JNETELI*. Vol. 3. No. 1. Februari 2014. ISSN 2301 – 4156, 2014.



Yulianus Salasa lahir di Tahuna, tanggal 20 Juli 1983. pada Tahun 2003 mengambil jurusan Teknik Elektro dengan konsentrasi Teknik Elektrik pada Politeknik Negeri Manado. Pada Tahun 2015 melanjutkan pendidikan di Fakultas Teknik Universitas Sam Ratulangi Manado di Jurusan Teknik Elektro, dan pada bulan agustus Tahun 2017 telah menyelesaikan pendidikan di Fakultas Teknik Elektro Universitas Sam Ratulangi Manado, dengan minat penelitian adalah tentang Studi Elektrifikasi Daerah Terluar Khususnya di Kabupaten Kepulauan Talaud.

Studi Elektrifikasi Daerah Terluar Khususnya di Kabupaten Kepulauan Talaud

ORIGINALITY REPORT

23%

SIMILARITY INDEX

22%

INTERNET SOURCES

5%

PUBLICATIONS

%

STUDENT PAPERS

PRIMARY SOURCES

1

lib.ui.ac.id

Internet Source

4%

2

media.neliti.com

Internet Source

4%

3

trijurnal.lemlit.trisakti.ac.id

Internet Source

3%

4

Meita Rumbayan. "Development of power system infrastructure model for the island communities: A case study in a remote island of Indonesia", 2017 International Conference on Advanced Mechatronic Systems (ICAMechS), 2017

Publication

2%

5

fr.scribd.com

Internet Source

1%

6

www.scribd.com

Internet Source

1%

7

budikolonjono.blogspot.com

1%

8 journal.umy.ac.id
Internet Source

1%

9 jurnal.untirta.ac.id
Internet Source

1%

10 M Rumbayan, K Nagasaka. "Techno Economical Study of PV-Diesel Power System for a Remote Island in Indonesia : A Case Study of Miangas Island", IOP Conference Series: Earth and Environmental Science, 2018
Publication

1%

11 info-taloud.blogspot.com
Internet Source

<1%

12 jnte.ft.unand.ac.id
Internet Source

<1%

13 scholar.unand.ac.id
Internet Source

<1%

14 www.digilib.its.ac.id
Internet Source

<1%

15 www.ppk-kp3k.kkp.go.id
Internet Source

<1%

16 journal.uad.ac.id
Internet Source

<1%

17

ejnteti.jteti.ugm.ac.id

Internet Source

<1%

18

S. Bhakta, V. Mukherjee. "Performance indices evaluation and techno economic analysis of photovoltaic power plant for the application of isolated India's island", Sustainable Energy Technologies and Assessments, 2017

Publication

<1%

19

eprints.ums.ac.id

Internet Source

<1%

20

spectrum.library.concordia.ca

Internet Source

<1%

21

repository.uinjkt.ac.id

Internet Source

<1%

22

ejournal.unmus.ac.id

Internet Source

<1%

23

link.springer.com

Internet Source

<1%

24

elektro.studentjournal.ub.ac.id

Internet Source

<1%

25

Subhadeep Bhattacharjee, Anindita Dey. "Techno-economic performance evaluation of grid integrated PV-biomass hybrid power generation for rice mill", Sustainable Energy Technologies and Assessments, 2014

<1%

26

bsantosa.staff.gunadarma.ac.id

Internet Source

<1%

27

repository.ung.ac.id

Internet Source

<1%

28

docplayer.info

Internet Source

<1%

29

www.viral.id

Internet Source

<1%

Exclude quotes On

Exclude matches Off

Exclude bibliography On

LEMBAR
HASIL PENILAIAN SEJAWAT SEBIDANG ATAU *PEER REVIEW*
KARYA ILMIAH : JURNAL ILMIAH

Judul Karya Ilmiah (artikel) : Studi Elektrifikasi Daerah Terluar Khususnya di Kabupaten Kepulauan Talaud
 Nama Penulis : Yulianus Salasa, Meita Rumbayan, Sartje Silimang
 Jumlah Penulis : 3
 Status Pengusul : Penulis kedua
 Identitas Jurnal Ilmiah : a. Nama Jurnal : e-Journal Teknik Elektro dan Komputer
 b. Nomor ISSN : 080213091
 c. Volume, Nomor, Bulan Tahun : 6, 2, 2017
 d. Penerbit : Jurusan Elektro Fakultas Teknik Universitas Sam Ratulangi Manado
 e. DOI artikel (jika ada) :
 f. Alamat web Jurnal :
<https://ejournal.unsrat.ac.id/index.php/elekdankom/article/view/17266>
 g. Terindeks di Google Scholar, SINTA

Kategori Publikasi Jurnal Ilmiah (beri \surd pada kategori yang tepat)

- Jurnal Ilmiah Internasional/Internasional bereputasi*
 Jurnal Ilmiah Nasional Terakreditasi
 Jurnal Ilmiah Nasional/Nasional terindeks di DOAJ, CABI, COPERNICUS *

Hasil Penilaian *Peer Review* :

| Komponen yang dinilai | Nilai Maksimal Jurnal Ilmiah | | | Nilai Akhir yang Diperoleh |
|--|---|------------------------|----------|----------------------------|
| | International/International Bereputasi* | Nasional Terakreditasi | Nasional | |
| a. Kelengkapan unsur isi artikel (10%) | | | do | 8 |
| b. Ruang lingkup dan kedalaman pembahasan (30%) | | | do | ny |
| c. Kecukupan dan kemutakhiran data /informasi dan metodologi (30%) | | | do | ny |
| d. Kelengkapan unsur dan kualitas terbitan/jurnal (30%) | | | do | ny |
| Total = 100% | | | | |
| Nilai Pengusul | | | | do |

Catatan penilaian artikel oleh Reviewer :

Artikel lengkap

Manado, November 2018

Reviewer,



Prof. Dr. Ir. Fabian J. Manoppo, M.Agr

NIP. 196210141992031001

Unit kerja : Fakultas Teknik Universitas Sam Ratulangi

HASIL PENILAIAN SEJAWAT SEBIDANG ATAU *PEER REVIEW* KARYA ILMIAH : JURNAL ILMIAH

Judul Jurnal Ilmiah (Artikel) : Studi Elektrifikasi Daerah Terluar Khususnya di Kabupaten Kepulauan Talaud

Penulis Jurnal Ilmiah : Yulianus Salasa, Meita Rumbayan, Sartje Silimang

Identitas Jurnal Ilmiah : a. Nama Jurnal : e-Journal Teknik Elektro dan Komputer (ISSN 080213091)
 b. Volume / Nomor : 6/ 2
 c. Edisi (bulan/tahun) : 2017
 d. Penerbit : Jurusan Elektro Fakultas Teknik Universitas Sam Ratulangi Manado
 e. Jumlah halaman : 11 Halaman (87-96)

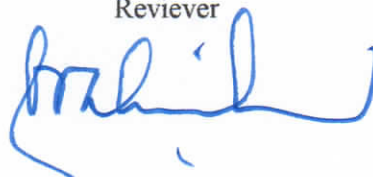
Kategori Publikasi Jurnal Ilmiah : Jurnal Ilmiah Internasional
 (beri ✓ pada kategori yang tepat) Jurnal Ilmiah Nasional Terakreditasi
 Jurnal Ilmiah Nasional Tidak Terakreditasi

Hasil Penilaian *Peer Review* :

| Komponen Yang Dinilai | Nilai Maksimal Jurnal Ilmiah | | | Nilai Akhir Yang Diperoleh |
|---|---|--|---|----------------------------|
| | Internasional <input type="checkbox"/> | Nasional Terakreditasi <input type="checkbox"/> | Nasional Tidak Terakreditasi <input checked="" type="checkbox"/> | |
| a. Kelengkapan unsur isi buku (10%) | | | 85 | |
| b. Ruang lingkup dan kedalaman pembahasan (30%) | | | 88 | |
| c. Kecukupan dan kemutakhiran data/informasi dan metodologi (30%) | | | 86 | |
| d. Kelengkapan unsur dan kualitas penerbit (30%) | | | 85 | |
| Total = (100%) | | | | |

Malang, November 2017

Reviewer



Prof. Dr. Eng. Ir. Abraham Lomi, MSEE, MIET, SMIEEE
 NIP.Y. 1018500108
 Unit kerja : Jurusan Teknik Elektro
 Institut Teknologi Nasional Malang

LEMBAR
HASIL PENILAIAN SEJAWAT SEBIDANG ATAU PEER REVIEW
KARYA ILMIAH : JURNAL ILMIAH

Judul Karya Ilmiah (artikel : Studi Elektrifikasi Daerah Terluar Khususnya di Kabupaten Kepulauan Talud

Nama Penulis : Yulianus Salasa, Meita Rumbayan, Sartje Silimang

Jumlah Penulis : 3

Status Pengusul : Penulis kedua

Identitas Jurnal Ilmiah : a. Nama Jurnal : e-Journal Teknik Elektro dan Komputer

b. Nomor ISSN : 080213091

c. Volume, Nomor, Bulan Tahun : 6, 2, 2017

d. Penerbit : Jurusan Elektro Fakultas Teknik Universitas Sam Ratulangi Manado

e. DOI artikel (jika ada) :

f. Alamat web Jurnal : <https://ejournal.unsrat.ac.id/index.php/elekdankom/article/view/17266>

g. Terindeks di Google Scholar, SINTA

Kategori Publikasi Jurnal Ilmiah (beri v pada kategori yang tepat)

- Jurnal Ilmiah Internasional/Internasional bereputasi*
- Jurnal Ilmiah Nasional Terakreditasi
- Jurnal Ilmiah Nasional/Nasional terindeks di DOAJ, CABI, COPERNICUS *

Hasil Penilaian Peer Review :

| Komponen yang dinilai | Nilai Maksimal Jurnal Ilmiah | | | Nilai Akhir yang Diperoleh |
|--|---|------------------------|------------|----------------------------|
| | International/Internasional Bereputasi* | Nasional Terakreditasi | Nasional ✓ | |
| a. Kelengkapan unsur isi artikel (10%) | | | 75 | 7,5 |
| b. Ruang lingkup dan kedalaman pembahasan (30%) | | | 80 | 24 |
| c. Kecukupan dan kemutakhiran data /informasi dan metodologi (30%) | | | 80 | 24 |
| d. Kelengkapan unsur dan kualitas terbitan/jurnal (30%) | | | 75 | 22,5 |
| Total = 100% | | | | |
| Nilai Pengusul | | | | 78 |

Catatan penilaian artikel oleh Reviewer :

Artikel Terindeks

Manado, 30 November 2017

Reviewer 2



Prof. Dr. Ir. Jeffrey I. Kindangen, DEA
NIP. 196506031990031003
Unit kerja : Fakultas Teknik
Universitas Sam Ratulangi

LEMBAR (FORM)
HASIL PENILAIAN SEJAWAT SEBIDANG ATAU PEER REVIEW
KARYA ILMIAH : JURNAL ILMIAH (JOURNAL)

Judul Karya Ilmiah (artikel) : Studi Elektrifikasi Daerah Terluar Khususnya di Kabupaten Kepulauan
(Title) Talaud
Nama Penulis : Yulianus Salasa, Meita Rumbayan, Sartje Silimang
Jumlah Penulis : 3
Status Pengusul : Penulis kedua
Identitas Jurnal Ilmiah : a. Nama Jurnal : e-Journal Teknik Elektro dan
Komputer
b. Nomor ISSN : 080213091
c. Volume, Nomor, Bulan Tahun : 6, 2, 2017
d. Penerbit : Jurusan Elektro Fakultas Teknik
Universitas Sam Ratulangi Manado
e. DOI artikel (jika ada) :
f. Alamat web Jurnal :
<https://ejournal.unsrat.ac.id/index.php/elekdankom/article/view/17266>
g. Terindeks di Google Scholar, SINTA

Kategori Publikasi Jurnal Ilmiah (beri V pada kategori yang tepat)

- Jurnal Ilmiah Internasional/Internasional bereputasi*
 Jurnal Ilmiah Nasional Terakreditasi
 Jurnal Ilmiah Nasional/Nasional terindeks di DOAJ, CABI,
COPERNICUS *

Hasil Penilaian Peer Review :


| Komponen yang dinilai | Nilai Maksimal Jurnal Ilmiah | | | Nilai Akhir yang Diperoleh |
|---|---|------------------------|----------|----------------------------|
| | International/International Bereputasi* | Nasional Terakreditasi | Nasional | |
| a. Kelengkapan unsur isi artikel (10%)/ <i>Completeness of the content</i> | | | 80 | 8 |
| b. Ruang lingkup dan kedalaman pembahasan (30%)/ <i>The Scope and the depth of discussion</i> | | | 80 | 24 |
| c. Kecukupan dan kemutakhiran data /informasi dan metodologi (30%) | | | 80 | 24 |
| d. Kelengkapan unsur dan kualitas terbitan/jurnal (30%) | | | 80 | 24 |
| Total = 100% | | | | 80 |
| Nilai Pengusul | | | | |

Catatan penilaian artikel oleh Reviewer/Note by reviewer :

Good contributions from the authors make the paper be an outstanding one.

14

Tokyo, March 2018

K. Nagasaka 

Prof. Dr. Ken Nagasaka

Department of Electrical and Electronic Engineering